



ARISTON



ΑΦΥΓΡΑΝΤΗΡΕΣ



Η ΑΝΕΣΗ ΕΙΝΑΙ ΣΤΟΝ ΑΕΡΑ...



Ο αέρας που είναι πολύ ξηρός ή υγρός είναι επιβλαβής για τον ανθρώπινο οργανισμό, για αντίθετους λόγους, και πρέπει να αποφεύγεται. Οι νέοι αφυγραντήρες DEOS της Ariston συμβάλλουν στη μείωση της υγρασίας στο χώρο, καθιστώντας τον πιο υγιεινό και άνετο.

Μαζί με τις φυσικές και ατμοσφαιρικές αιτίες, ο υγρός αέρας σε κλειστούς χώρους μπορεί να αυξηθεί και για άλλους λόγους, για παράδειγμα λόγω του αριθμού των διαμενόντων και των δραστηριοτήτων τους (μαγείρεμα, σιδέρωμα κ.λπ.): οι αφυγραντήρες σας επιτρέπουν να διατηρήσετε το επίπεδο υγρασίας σταθερό .

DEOS 21s



SUPER
ΣΤΕΓΝΩΜΑ



ΚΑΤΑ
ΜΟΥΧΛΑΣ



ΚΑΘΑΡΙΣΜΟΣ
ΑΕΡΑ



ΤΟΥΧΗ



ΗΛΕΚΤΡΟΝΙΚΟΣ
ΕΛΕΓΧΟΣ



ΣΥΝΕΧΗΣ
ΛΕΙΤΟΥΡΓΙΑ



SUPER
ΑΘΟΥΡΥΒΟ



ΥΓΡΑΣΙΑ &
ΘΕΡΜΟΚΡΑΣΙΑ



TIMER



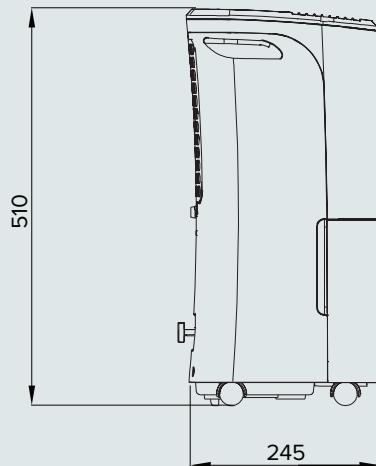
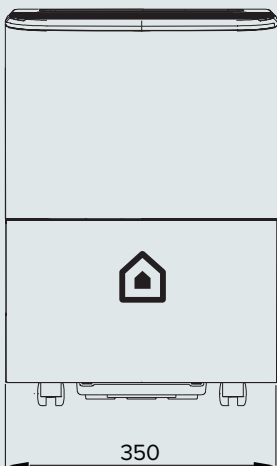
TURBO



ΛΕΙΤΟΥΡΓΙΑ
AUTO



- / Super Λειτουργία στεγνώματος πλύσης
- / Λειτουργία κατά της μούχλας
- / Λειτουργία καθαρισμού αέρα
- / Ηλεκτρονικός έλεγχος αφύγρανσης
- / Επιλογή συνεχούς λειτουργίας
- / Χαμηλός θόρυβος λειτουργίας για μέγιστη άνεση
- / Αυτόματος χρονοδιακόπτης
- / Λειτουργία Turbo
- / Οθόνη αφής
- / Νέο στυλ Ariston



Οι DEOS 21s, μαζί με καινοτόμα χαρακτηριστικά, όπως τα χειριστήρια αφής και την επιλογή Super Λειτουργία στεγνώματος, διαθέτουν φίλτρο HEPA Class E12 που συλλαμβάνει μέχρι 99,8% * των λεπτών σωματιδίων για τον απόλυτο καθαρισμό του αέρα.

ΜΟΝΤΕΛΟ

DEOS 21s
ΑΠΟΔΟΣΗ ΚΑΙ ΚΑΤΑΝΑΛΩΣΗ ⁽¹⁾

αφύγρυνση	λίτρα/μέρα	21
απορροφούμενη ισχύς	W	395
ηχητική πίεση	dB(A)	41
τύπος ψυκτικού μέσου		R134A
GWP	kgCO ₂ eqv.	1300

ΧΑΡΑΚΤΗΡΙΣΤΙΚΑ

θερμοκρασία λειτουργίας	°C	5/35
χωρητικότητα δοχείου	λίτρα	3.3
ισχύς και αριθμός φάσεων	Hz - V - Ph	50-230-1
τύπος συμπιεστή		Περιστροφικός
μέγιστη παροχή αέρα	m ³ /h	225
τυπικό φορτίο ψυκτικού μέσου	kg	0.14
βαθμός IP		IPX0

ΒΑΡΗ ΚΑΙ ΔΙΑΣΤΑΣΕΙΣ

διαστάσεις	mm	350x510x245
διαστάσεις συσκευασίας	mm	380x535x298
βάρος (νέτο/μικτό)	kg	12.2/14.7

ΑΞΕΣΟΥΑΡ
Κωδικός
ΤΙΜΗ €
ΠΡΟΑΙΡΕΤΙΚΑ ΑΞΕΣΟΥΑΡ

ΦΙΛΤΡΟ ΚΑΤΑ ΟΣΜΩΝ	3381106	
ΑΡΩΜΑΤΟΘΕΡΑΠΕΙΑ PROTECH	3381104	



ΤΙΜΟΚΑΤΑΛΟΓΟΣ	Κωδικός	ΤΙΜΗ €
DEOS 21s	3381173	

(1) στους 30°C με 80% σχετική υγρασία.

Κύρια χαρακτηριστικά

			DEOS 11	DEOS 16	DEOS 20	DEOS 16s	DEOS 20s	DEOS 21s	DEOS 30	DEOS 50
ΑΠΟΔΟΣΗ	ΜΠΛΕ ΠΤΕΡΥΓΙΑ	Η υδροφιλική επεξεργασία των μπαταριών εναλλαγής θερμότητας διευκολύνει την αποστράγγιση της συμπύκνωσης (χωρίς στάγδην) και επιταχύνει την απόψυξη, αυξάνοντας έτσι την ενεργειακή απόδοση.	•	•	•	•	•	•	•	•
	ΒΕΛΤΙΩΜΕΝΗ ΤΟΜΗ ΣΩΛΗΝΩΝ	Σε σύγκριση με τους συμβατικούς σωλήνες, το τραπεζοειδές τμήμα των νέων σωλήνων επιτρέπει μεγαλύτερη ροή του ψυκτικού μέσου, αυξάνοντας έτσι την ενεργειακή απόδοση.	•	•	•	•	•	•	•	•
	ΛΕΙΤΟΥΡΓΙΑ ΚΑΤΑ ΠΑΓΟΥ	Αποτρέπει τον εξατμιστή από πάγο, επεκτείνοντας έτσι τη διάρκεια ζωής του αφυγραντήρα και βελτιώνοντας την εξοικονόμηση ενέργειας.	•	•	•	•	•	•	•	•
ΑΝΕΣΗ	ΗΛΕΚΤΡΟΝΙΚΟΣ ΕΛΕΓΧΟΣ	Η λογική ελέγχου του αφυγραντήρα αυξάνει την ισχύ και την αποτελεσματικότητά του.	•	•	•	•	•	•	•	•
	ΔΕΙΚΤΗΣ ΕΠΙΠΕΔΟΥ ΝΕΡΟΥ	Δείχνει τη στάθμη του νερού στη δεξαμενή χωρίς να χρειάζεται να την αφαιρέσετε.	•	•	•	•	•	•	•	•
	ΣΤΑΘΕΡΟΙ ΤΡΟΧΟΙ	Οι ενσωματωμένοι τροχοί επιτρέπουν τη μετακίνηση της συσκευής	•	-	-	-	-	-	-	-
	ΠΕΡΙΣΤΡΕΦΟΜΕΝΟΙ ΤΡΟΧΟΙ	Ενσωματωμένοι περιστρεφόμενοι τροχοί επιτρέπουν τη μετακίνηση της συσκευής.	-	•	•	•	•	•	•	•
	ΛΑΒΗ ΜΕΤΑΦΟΡΑΣ	Εργονομική λαβή για μεταφορά και μετακίνηση του αφυγραντήρα	•	•	•	•	•	•	•	•
	ΕΛΕΓΧΟΣ ΑΦΗΣ	Πίνακας ελέγχου αφής.	-	-	-	-	-	•	-	-
	ΟΘΟΝΗ LCD	Η οθόνη LCD οπίσθιου φωτισμού βελτιστοποιεί την ορατότητα και την ανάλυση.	-	-	-	-	-	•	-	-
ΕΥΗΜΕΡΙΑ	ΛΕΙΤΟΥΡΓΙΑ TURBO	Αυξάνει τη ροή του αέρα με σκοπό την επίτευξη του σημείου ρύθμισης υγρασίας ταχύτερα.	-	-	-	•	•	•	•	•
	SUPER ΛΕΙΤΟΥΡΓΙΑ ΣΤΕΓΝΩΜΑΤΟΣ	Αυτή η λειτουργία έχει σχεδιαστεί ειδικά για το στέγνωμα του πλυντηρίου, με αυτόματη ταχύτητα ανεμιστήρα και έλεγχο υγρασίας σε σχέση με τη θερμοκρασία του χώρου.	-	-	-	-	-	•	-	-
	ΛΕΙΤΟΥΡΓΙΑ ΣΤΕΓΝΩΜΑΤΟΣ	Μεγιστοποίηση της ισχύος αφύγρανσης αυξάνοντας την ταχύτητα του ανεμιστήρα, καθιστώντας τη συσκευή ιδανική για χαρακτηριστικά υγρές περιοχές όπως πλυσταριά.	-	•	•	•	•	-	•	•
	ΚΑΘΑΡΙΣΜΟΣ ΑΕΡΑ	Ειδική λειτουργία η οποία χρησιμοποιεί τα φίλτρα HEPA (Υψηλή απόδοση Μικροσωματιδίων Αέρα) που συμπεριλαμβάνονται για να μειώσει τη σκόνη, τα βακτήρια και τα αλλεργιογόνα που υπάρχουν στον χώρο	-	-	-	-	-	•	-	-
	ΛΕΙΤΟΥΡΓΙΑ ΚΑΤΑ ΤΗΣ ΜΟΥΧΛΑΣ	Ορίζει τη σχετική υγρασία αυτόματα για να μεγιστοποιήσει την αισθητή άνεση, διατηρώντας παράλληλα την περιοχή χωρίς μούχλα και βακτήρια.	-	-	-	-	-	•	•	•
	ΚΑΘΑΡΙΣΜΟΣ ΦΙΛΤΡΟΥ	Προειδοποιεί τον χρήστη ότι το φίλτρο πρέπει να καθαριστεί για να διατηρηθεί η ροή του αέρα βέλτιστη και να αποφευχθεί η ανάπτυξη μούχλας και βακτηρίων.	-	-	-	-	-	-	•	•
	ΦΙΛΤΡΟ ΚΑΤΑ ΤΩΝ ΟΣΜΩΝ	Αφαιρεί κακές οσμές και πτητικές οργανικές ενώσεις.	-	•	•	•	•	○	•	•
	ΑΡΩΜΑΘΕΡΑΠΕΙΑ	Πορώδες φίλτρο που χρησιμοποιείται σε συνδυασμό με αιθέρια έλαια (δεν παρέχεται με το προϊόν) για διάχυση αρωμάτων	-	○	○	○	○	○	○	○
	ΦΙΛΤΡΟ ΣΚΟΝΗΣ	Αφαιρεί τυχόν εγκλείσματα που υπάρχουν στον αέρα.	•	•	•	•	•	•	•	•

Κύρια χαρακτηριστικά

		DEOS 11	DEOS 16	DEOS 20	DEOS 16s	DEOS 20s	DEOS 21s	DEOS 30	DEOS 50
ΧΡΗΣΙΜΟΤΗΤΑ	ΧΡΟΝΟΔΙΑΚΟΠΤΗΣ	Σας επιτρέπει να ανάβετε και να σβήνετε τη συσκευή στον επιθυμητό χρόνο		-	•	•	•	•	•
	ΛΕΙΤΟΥΡΓΙΑ ΑΥΤΟ	Η ταχύτητα του ανεμιστήρα και η υγρασία ελέγχονται αυτόματα για βελτιστοποίηση της άνεσης σε σχέση με τη μετρούμενη θερμοκρασία χώρου		-	-	-	-	•	-
	ΗΛΕΚΤΡΟΝΙΚΟΣ ΥΓΡΟΣΤΑΤΗΣ	Μετρά επακριβώς τη σχετική υγρασία στο χώρο		•	•	•	•	•	•
	ΕΠΙΔΕΙΞΗ ΥΓΡΑΣΙΑΣ ΧΩΡΟΥ	Όταν ο αφυγραντήρας είναι συνδεδεμένος στο ρεύμα, δείχνει την υγρασία του χώρου ακόμη κι αν είναι σβηστός		-	-	-	-	•	-
	ΕΠΙΔΕΙΞΗ ΘΕΡΜΟΚΡΑΣΙΑΣ ΧΩΡΟΥ	Η θερμοκρασία χώρου εμφανίζεται στην οθόνη του αφυγραντήρα		-	-	-	-	•	-
	ΣΥΝΕΧΗΣ ΛΕΙΤΟΥΡΓΙΑ	Όταν επιλέγετε αυτή τη λειτουργία, δεν μπορεί να ρυθμιστεί η υγρασία και η συσκευή δουλεύει συνεχώς στη μέγιστη ισχύ χωρίς να λαμβάνει υπόψη την υγρασία στο χώρο		•	•	•	•	•	•
	ΣΥΝΕΧΗΣ ΑΠΟΧΕΤΕΥΣΗ	Παρακάμπτει το δοχείου νερού και στέλνει τα συμπυκνώματα σε όποιο σημείο συλλογής νερού		•	•	•	•	•	•
	ΑΝΤΛΙΑ ΑΠΟΣΤΡΑΓΓΙΣΗΣ	Παρακάμπτει το δοχείου νερού και αντλεί τα συμπυκνώματα σε όποιο σημείο συλλογής νερού		-	-	-	-	-	•
	ΛΥΧΝΙΑ ΑΣΦΑΛΕΙΑΣ	Δείνει στην οθόνη ότι το δοχείο έχει φτάσει στο μέγιστο επίπεδο νερού,		•	•	•	•	•	•
	ΣΤΑΜΑΤΗΜΑ ΜΕ ΠΛΗΡΕΣ ΔΟΧΕΙΟ	Ο αφυγραντήρας σταματά τη λειτουργία του αυτόματα όταν το δοχείο νερού είναι γεμάτο		•	•	•	•	•	•
	ΑΥΤΟΔΙΑΓΝΩΣΗ	Ο μικρο-υπολογιστής του αφυγραντήρα εποπτεύει τις δυσλειτουργίες και σταματά τη μονάδα αναλόγως, αναφέροντας τον αντίστοιχο κωδικό σφάλματος στην οθόνη της μονάδας		•	•	•	•	•	•
	ΑΥΤΟ-ΚΑΘΑΡΙΣΜΟΣ	Καθαρισμός και στέγνωμα του εξατμιστή αυτόματα, προετοιμάζοντάς τον για καλύτερη επίδοση την επόμενη φορά που θα λειτουργήσει		-	-	-	-	•	-
	ΑΥΤΟΜΑΤΟ ΞΕΚΙΝΗΜΑ	Η λειτουργία αυτή επιτρέπει τον αφυγραντήρα να ξεκινήσει πάλι, μετά από μια διακοπή ρεύματος, με τις προηγούμενες ρυθμίσεις του		•	•	•	•	•	•
	ΕΝΣΩΜΑΤΩΜΕΝΗ ΘΕΣΗ ΚΑΛΩΔΙΟΥ	Ενσωματωμένη θήκη περιτύλιξης στο πίσω μέρος της συσκευής		-	•	•	•	•	•

ΥΠΟΜΝΗΜΑ

- περιλαμβάνεται
- ο προαιρετικά
- δεν διατίθεται

ΠΩΣ ΝΑ ΔΙΑΒΑΣΕΤΕ ΤΑ ΣΥΜΒΟΛΑ ΚΑΙ ΤΑ ΕΠΙΠΕΔΑ ΕΠΙΔΟΣΕΩΝ

Οι εικόνες έχουν σχεδιαστεί για να διευκολύνουν την ανάγνωση των χαρακτηριστικών του κάθε προϊόντος. Η Ariston σας το κάνει γρήγορο και εύκολο, από την αρχή, να προσδιορίσετε τα επίπεδα απόδοσης, να κατανοήσετε τα διαφορετικά εύρη τιμών και να αξιολογήσετε τα κριτήρια αγοράς.



ΕΥΚΟΛΗ ΕΓΚΑΤΑΣΤΑΣΗ ΚΑΙ ΣΥΝΤΗΡΗΣΗ

Προϊόν με εσωτερική μονάδα σχεδιασμένη να κάνει την εγκατάσταση και συντήρηση όσο πιο εύκολη γίνεται



ΛΕΙΤΟΥΡΓΙΑ ECO

Η λειτουργία ECO μειώνει την κατανάλωση μαθαίνοντας τις χαρακτηριστικές απαιτήσεις του χρήστη



ΑΝΕΜΙΣΤΗΡΑΣ 12-ΤΑΧΥΤΗΤΩΝ

Το προϊόν έχει δώδεκα ταχύτητες ανεμιστήρα: τρεις μπορεί να ρυθμιστούν με τις επιλογές HIGH, MED και, επιπλέον υπάρχουν 3 υπο-επίπεδα για κάθε ρύθμιση όπως επίσης η αφύγρανση, και οι ρυθμίσεις turbo και silence.



ΑΡΩΜΑΘΕΡΑΠΕΙΑ

Ένα πορώδες φίλτρο σε συνδυασμό με αιθέρια έλαια (δεν περιλαμβάνεται) για διασπορά αρωμάτων στο χώρο.



1W STAND-BY

Λειτουργία αναμονής η οποία βελτιστοποιεί την κατανάλωση μέχρι και 80%.



ΦΙΛΤΡΟ ΚΑΤΑ ΤΩΝ ΟΣΜΩΝ

Αφαιρεί άσχημες μυρωδιές και πτητικές οργανικές ενώσεις.



ΧΑΜΗΛΗ ΕΞΩΤΕΡΙΚΗ

Το προϊόν λειτουργεί σε ψύξη με εξωτερικές θερμοκρασίες κάτω των 15°C.



ΣΥΝΕΧΗΣ ΛΕΙΤΟΥΡΓΙΑ

Το προϊόν λειτουργεί συνεχώς στη μέγιστη ισχύ.



ΥΓΡΑΣΙΑ ΚΑΙ ΘΕΡΜΟΚΡΑΣΙΑ

Η θερμοκρασία και υγρασία του χώρου μπορούν να επιδεικνύονται στην οθόνη του προϊόντος.



SUPER ΣΤΕΓΝΩΜΑ

Η λειτουργία αυτή σχεδιάστηκε ειδικά για το στέγνωμα των πλυμένων, με αυτόματη ταχύτητα ανεμιστήρα και έλεγχο υγρασίας σε σχέση με τη θερμοκρασία χώρου.



ΚΑΘΑΡΙΣΜΟΣ ΑΕΡΑ

Ειδική λειτουργία η οποία χρησιμοποιεί ένα φίλτρο HEPA (High Efficiency Particulate Air) για να μειώσει τη σκόνη, τα βακτήρια και τα αλλεργιογόνα που περιέχονται στον αέρα



ΑΦΗ

Προϊόν εφοδιασμένο με οθόνη αφής.



ΧΡΟΝΟΔΙΑΚΟΠΤΗΣ

Ανάγει και σβήνει τη συσκευή στον επιθυμητό χρόνο.



SUPER ΑΘΟΥΡΒΟ

Προϊόν με πολύ χαμηλό θόρυβο λειτουργίας για μέγιστη άνεση.



ΑΥΤΟΚΑΘΑΡΙΖΟΜΕΝΟ

Η λειτουργία αυτή αντιπρέπει την περιστροφή του ανεμιστήρα της εξωτερικής μονάδας, κατευθύνοντας τον αέρα στον εξωτερικό εναλλάκτη καθαρίζοντας τον από ακαθαρσίες.



MEMORY

Η λειτουργία κρατά τις υπάρχουσες ρυθμίσεις, όπως ο τρόπος λειτουργίας, η ρύθμιση θερμοκρασίας και η ταχύτητα ανεμιστήρα.



ΤΕΧΝΟΛΟΓΙΑ 3D

Το προϊόν διαμορφώνει τη συχνότητα του συμπιεστή και τις ταχύτητες των εσωτερικού/εξωτερικού ανεμιστήρων.



ΤΕΧΝΟΛΟΓΙΑ 2D

Διαμόρφωση της συχνότητας του συμπιεστή και της ταχύτητας του εξωτερικού ανεμιστήρα.



TURBO

Η λειτουργία αυτή επιτρέπει την επίτευξη της επιλεγμένης θερμοκρασίας στο πιο σύντομο χρόνο.



FOLLOW ME

Το προϊόν ελέγχεται από τον αισθητήρα στο χειριστήριο αποστάσεως.



ΔΙΕΤΗΡΑΣ ΔΙΑΡΡΩΩΝ ΥΓΡΟΥ

Το προϊόν ανιχνεύει τις διαρροές και δείχνει ένα μήνυμα σφάλματος στην οθόνη της εσωτερικής μονάδας.



ΣΤΕΓΝΩΜΑ

Μεγιστοποιεί την ισχύ της αφύγρανσης αυξάνοντας τη ταχύτητα του ανεμιστήρα.



ΛΕΙΤΟΥΡΓΙΑ ΑΥΤΟ

Μέγιστη άνεση, απόδοση και εξοικονόμηση ενέργειας με βάση ανάλυση των συνθηκών του περιβάλλοντος, τις συνδεδεμένες συσκευές και τις απαιτήσεις επιδόσεων.



ΚΑΤΑ ΜΟΥΧΛΑΣ

Λειτουργία που ρυθμίζει αυτόματα την υγρασία για να προστατέψει τον χώρο από μούχλα και βακτήρια.



ΗΛΕΚΤΡΟΝΙΚΟΣ ΕΛΕΓΧΟΣ

Ηλεκτρονικός πίνακας ελέγχου για ευκολότερη και πιο διαισθητική λειτουργία.